



AC
220-240V
50-60Hz

DC
176-275V

DC
24V

DC
48V

LED

IP40

IK08



d=30mm



Ni-Cd



LiFePO₄



KM 618355
BS-EN 60598-2-22



MATERIÁLY

Biele, šedé alebo čierne polykarbonátové telo • Plexi sklo

MONTÁŽ

Povrchová • Zapustená ⁽¹⁾

NAPÁJANIE

Autonómna batéria – 220 - 240VAC/50 - 60Hz
Centrálna batéria – 220 - 240VAC/50 - 60Hz; 176 - 275VDC
Centrálna batéria FZLV II – 48VDC
Centrálna batéria FZLV – 24VDC

ZDROJ SVETLA

1W, 2W LED
Teplota svetla: 6000K
Životnosť: 50 000h

NABÍJANIE

Standard: max. 24h
Premium: max. 12h; úsporný elektronický nabíjač

AUTONÓMNOSŤ A BATÉRIE

Standard: 1h or 3h, Ni-Cd 3,6V batérie
Premium: 1h or 3h, LiFePO₄ 6,4V batérie

TRIEDA OCHRANY

II alebo III

KRYTIE A MECHANICKÁ ODOLNOSŤ

IP40, IK08

VIDITEĽNOSŤ

30 m

SMER VYŽAROVANIA

Obojstranné vyžarovanie

OKOLITÁ TEPLOTA

Autonómna verzia: t_a: 0°C ÷ 40°C
Centrálna batéria: t_a: 0°C ÷ 50°C

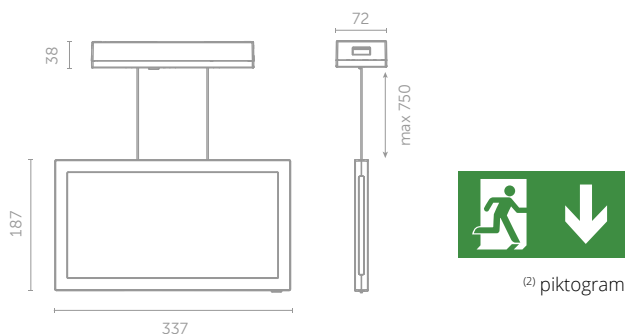
MOŽNOSTI

SE – Svetí iba pri výpadku napájania • SA – trvalé svietenie • AT – autotest • PT – manuálny test tlačidlom
• RU – Rubic UNA centrálna správa • RW – Rubic UNA Bezdrôtová centrálna správa
• RD – DALI centrálna správa • FZLV – centrálna batéria FZLV 24VDC • FZLV2 – centrálna batéria
FZLV II 48VDC • CB – centrálna batéria

DOPLŇUJÚCE INFORMÁCIE

LED kontrolka signalizuje stav napájania a nabíjania • Ochrana proti podbitiu batérie • III trieda ochrany pri FZLV a FZLV2 verzí • ⁽¹⁾ Pozri príslušenstvo pre zapustenú montáž, RW verzia nie je dostupná • ⁽²⁾ K svietidlu je pribalovaný 1 kus univerzálneho piktogramu

ROZMERY [mm]



⁽²⁾ piktogram





VERZIA S AUTONÓMNOU BATÉRIOU

	KÓD	VÝKON	MODUL	AUTONÓMIA [h]		REŽIM		MOŽNOSTI			FARBA			
STANDARD	AS2AL	1W	E C	1	3	SE	SA	PT	AT	X	WH	GR	BL	
		2W	E C	1	3	SE	SA	PT	AT	X	WH	GR	BL	
PREMIUM	AS2AL	1W	B	1	3	SE	SA	AT	RU	RW	RD	WH	GR	BL
		2W	B	1	3	SE	SA	AT	RU	RW	RD	WH	GR	BL

VERZIA CENTRÁLNY BATÉRIOVÝ SYSTÉM - NEADRESOVATEĽNÉ

	KÓD	VÝKON	MODUL	SYSTÉM	MOŽNOSTI		FARBA		
AS2AL	1W	F		CB	CBS	X	WH	GR	BL
	2W	F		CB	CBS	X	WH	GR	BL

VERZIA CENTRÁLNY BATÉRIOVÝ SYSTÉM - ADRESOVATEĽNÉ

	KÓD	VÝKON	MODUL	SYSTÉM	MOŽNOSTI		FARBA		
AS2AL	1W	Z		CB	ADE	ADP	WH	GR	BL
	2W	Z		CB	ADE	ADP	WH	GR	BL

VERZIA PRE FZLV SYSTÉM

	KÓD	VÝKON	SYSTÉM		FARBA		
AS2AL	1W		FZLV	FZLV2	WH	GR	BL
	2W		FZLV	FZLV2	WH	GR	BL

LEGENDA:

AS2AL	svetidlo ASSISI II AL
E, C	elektronika pre STANDARD autonómnou verziu
B	elektronika pre PREMIUM autonómnou verziu
F	elektronika pre centrálny batériový systém
Z	elektronika pre adresovateľný centrálny batériový systém
SE	svietiace iba pri výpadku napájania
SA	trvalo svietiace (možnosť zapojiť ako SE)
PT	tlačidlo pre manuálny TEST samotné
X	svetidlo bez vybavenia
AT	autotest
RU	Rubic UNA centrálna správa
RW	Rubic UNA bezdrôtová centrálna správa
RD	DALI centrálna správa
FZLV	Centrálna batéria FZLV 24 VDC Centrálna batéria
FZLV2	batéria FZLV II 48 VDC Centrálna batéria
CB	Centrálna batéria s monitorovaním
CBS	okruhov
ADP	adresný modul pre CBS 1.0 – SMART technológia
ADE	adresný modul pre CBS 2.0 – SMART technológia
WH	Biele farba
GR	Šedá farba
BL	Čierna farba

